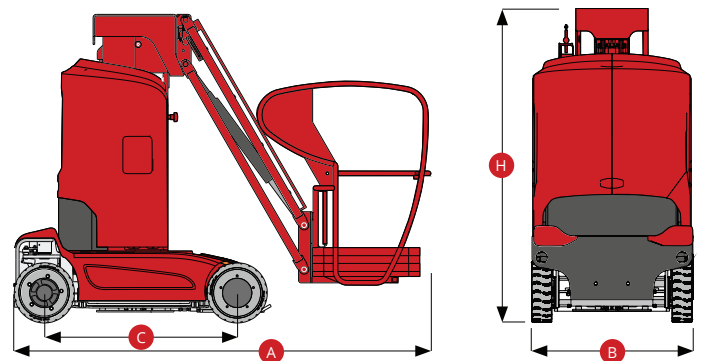
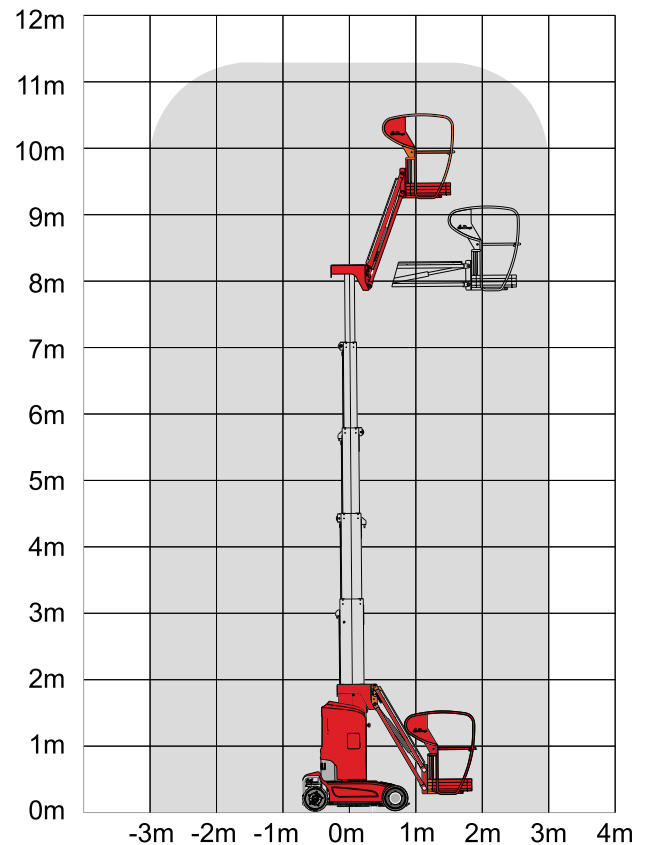


TECHNISCHE DATEN

MJP11.5	
Traglast	200 kg
Max. Personenzahl	2
Arbeitshöhe	11,2 m
Max. Plattformhöhe	9,2 m
Max. horizontale Reichweite	3 m
Max. Übergreifhöhe	7,89 m
Gesamtlänge A	2,72 m
Gesamtbreite B	1 m
Gesamthöhe H	1,99 m
Plattformabmessungen (Länge/Breite)	0,62 m x 0,87 m
Bodenfreiheit (eingefahren)	0,06 m
Bodenfreiheit (ausgefahren)	0,019 m
Radstand C	1,22 m
Wenderadius (innen/außen)	0,23 / 1,65 m
Drehbereich Oberwagen	345°
Auslegerwinkel	+70°/-60°
Fahrtrieb	24 V / 1,5 kW
Hubantrieb	24 V / 3 kW
Fahrgeschwindigkeit (eingefahren)	4,5 km/h
Fahrgeschwindigkeit (ausgefahren)	0,5 km/h
Ausfahrzeit/Einfahrzeit	95/50 s
Batterie	24 V / 240 Ah
Integriertes Batterieladegerät	24 V / 30 A
Steigfähigkeit	25 %
Max. zulässige Neigung (Inneneinsatz)	2,5°
Bereifung	ø 381x127 mm
Gewicht	2.950 kg

NORMENVERWEISE: EN 280, ANSI/SAIA A92.20



Große Öffnungsweite für einfachere Instandhaltung

ANWENDUNGSBEREICHE



Installationstechnik



Instandhaltung:
Sicherheitsinspektionen



Gebäudearbeiten



Reinigung
Werbeflächen
Ladendekoration
und
Leuchtreklame



Maler- und Restaurierungsarbeiten