

# Modell X17J PLUS

KOMPAKTE RAUPENARBEITSBÜHNEN

**JLG**®

## WIRTSCHAFTLICHER

- Minimale Emissionen und Lärmbelästigung.

## MEHR PRODUKTIVITÄT

- Kurze Aufbauzeit durch automatische Nivellierstützen. Uneingeschränkte Tragfähigkeit des Korbes von 230 kg.

## BESSERER ZUGANG

- Durch Raupenantrieb leichte Manövrierbarkeit auf empfindlichem und schwierigem Untergrund.

## INTELLIGENTES DESIGN

- Geringes Gewicht für einfachen Transport und Einsatz in lastbeschränkten Bereichen.



## Standardmerkmale

- 0,69 m x 1,34 m Aluminium Plattform für zwei Personen
- Hintereinstieg mit Schieberiegel
- Fußschalter
- Vollproportionale Steuerung
- Korbarm mit vertikalem Arbeitsbereich
- Strombetriebener Plattformrotor (124°)
- Fernsteuerung (über Kabel zur Plattform)
- Vollständige Fernsteuerung der Fahr- und Stützenfunktionen
- Mehrsprachiges LCD-Display an der Plattformkonsole
- Positionssensor und Verriegelung für die Plattformkonsole
- Arbeitsbereich-Managementsystem mit Lasterkennung
- Einfacher und schneller Ab- und Anbau des Arbeitskorbes
- Wechselstromkabel zur Plattform
- 6,5-mm-Luftleitung zur Plattform
- Motorschutz
- Stützfußpolster aus Gummi Durchmesser 30 cm
- Zylinderstangenschutz an den Stützfüßen
- Automatische Abschaltung bei Neigung
- Strombetriebenes Ausfahren/Einfahren der Raupenkette
- Nicht Endlos-Drehung um 360°
- Sensor und Messgerät für Drehausrichtung
- Drei Notfall-Absenksysteme
- Elektrohydraulische Steuerungselemente
- Volldruck-hydraulische Steuerungselemente
- Hebe-/Verankerungspunkte
- Zweistufige (höhere) Geschwindigkeit
- Einfahrtaschen für Staplergabeln

## Technische Daten

- |                                |  |
|--------------------------------|--|
| Stromquelle                    |  |
| • Benzinmotor Honda iGX390     | 11,7 kW  |
| • Wechselstrommotor 230V, 50Hz | 2,2 kW   |
| Bereifung                      |  |
| • Standard                     | 1,24 m x 0,18 m x 0,30 m aus markierungsfreiem Gummi Bereifung mit niedrigem Querschnitt |

## Zubehör & Optionen

- 110V, 50Hz einphasiges Stromversorgungssystem
- 100 Ah 48V Elektromotor mit Lithium-Akku und Ladegerät <sup>1</sup>
- Dieselmotor Hatz 1B40 – 7,5kW (10 PS)
- 1,24 m x 0,18 m x 0,30 m Raupenkette aus schwarzem Gummi mit niedrigem Querschnitt
- 0,59 m x 0,79 m Plattform zusätzlich zur Plattform für zwei Personen
- Sonderlackierung

<sup>1</sup> Ersetzt sowohl Verbrennungs- als auch Elektromotor

# Modell X17J PLUS

## KOMPAKTE RAUPENARBEITSBÜHNEN

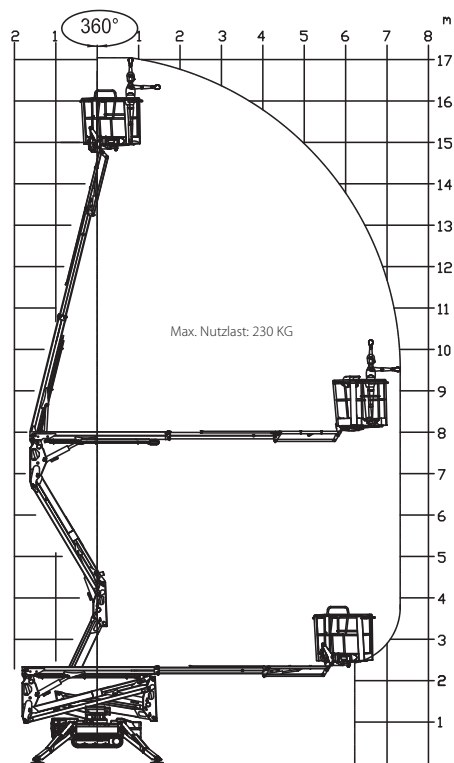
### Leistung

• Arbeitshöhe	16,96 m
• Arbeitsreichweite (Standard Plattform)	7,65 m
• Knickpunkthöhe bei 230 kg	7,8 m
• Schwenken (nicht Endlos-Drehung)	360°
• Korbarm – Gesamtlänge	1,68 m
• Korbarm – vertikaler Arbeitsbereich (+/-)	89° (+0/-89°)
• Plattformgröße (Standard für zwei Personen)	0,69 m x 1,34 m
• Breite (eingefahren, mit Standard-Plattform für zwei Personen)	1,48 m
• Abmessungen:	
A. Breite (eingefahren, ohne Plattform)	0,798 m
B. Höhe (eingefahren, auf Raupenketten)	2,00 m
C. Länge (eingefahren, auf Raupenketten)	4,53 m
D. Stützfuß-Aufstandsfläche	2,89 x 2,88 m
• Maschinengewicht (mit Standard-Plattform) <sup>1</sup>	2.230 kg
• Steigfähigkeit	28 %
• Maximale Steigung	16°
• Max. Böschungswinkel	20°
• Breite des Unterwagens (ein-/ausfahren)	0,79 m / 1,09 m
• Max. Bodendruck (auf Stützfüßen)	2,50 kg/cm <sup>2</sup>
• Max. Fahrgeschwindigkeit (einstufig m/c) Benzin	1,8 km/h

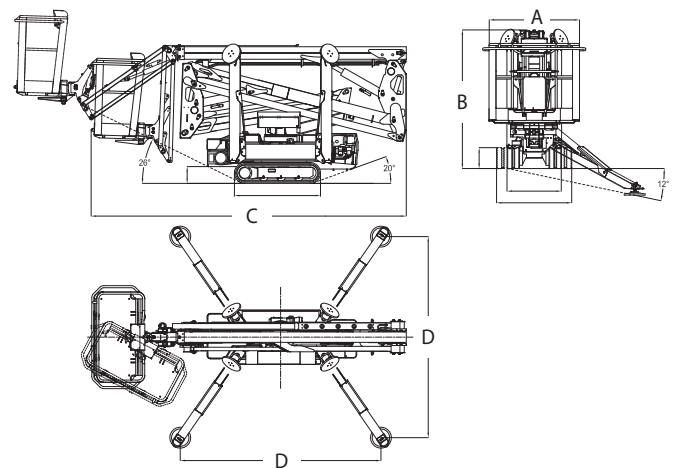
<sup>1</sup> Durch bestimmte Optionen oder länderspezifische Standards können sich das Gewicht und/oder die Abmessungen erhöhen.



### Reichweitendiagramm



### Abmessungen



### WICHTIG

JLG führt kontinuierlich Forschung und Produktentwicklungen durch und behält sich Änderungen ohne vorherige Ankündigung vor. Alle Daten in diesem Dokument sind unverbindlich. Bestimmte Optionen oder länderspezifische Normen erhöhen das angegebene Gewicht. Die technischen Daten können zur Erfüllung länderspezifischer Normen oder durch Hinzufügen von optionalem Zubehör abweichen.

JLG Industries bemüht sich um eine stete Verbesserung seiner Produkte und behält sich Änderungen ohne vorherige Ankündigung vor.



### JLG Deutschland GmbH

Max-Planck-Straße 21  
27721 Ritterhude-Ilhpolh (Bei Bremen)  
Germany  
Phone: +49 (0) 421 69 35 00  
Fax: +49 (0) 421 69 35 035  
Sales and Service Operation  
[www.jlg.com](http://www.jlg.com)

Eine Tochtergesellschaft  
der Oshkosh Corporation